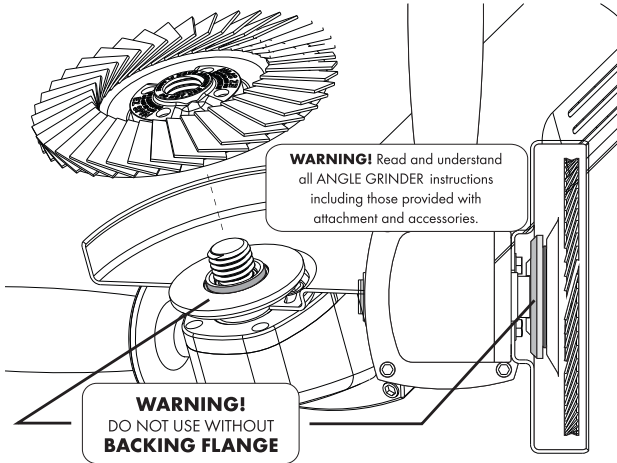
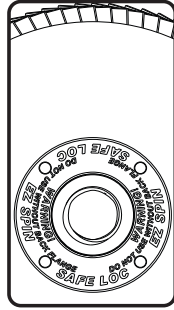


MOUNTING FLAP DISCS WITH SAFE LOC, 5/8-11 THREADED ATTACHMENT

CAUTION: Turn off and unplug the tool before making any adjustments or removing or installing attachments or accessories. Before reconnecting the tool, depress and release the paddle switch to ensure that the tool is off.

All Flap Discs unless otherwise specified must be used with backing flange that is included as standard component with Angle Grinder purchase. See Angle Grinder manual for more information.

1. Place Flap Disc's threaded attachment against the spindle, centering the Flap Disc on it. Abrasive side facing away from Grinder
2. While depressing the spindle lock button, thread the Flap Disc on spindle by hand.
3. While depressing the spindle lock button, tighten Flap Disc by hand until disc is centered on the raised section of the backing flange and tight against same.
4. To remove Flap Disc unplug tool and reverse above procedure.

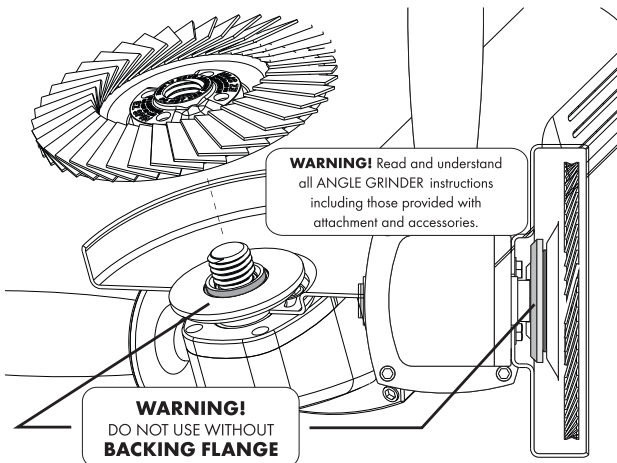
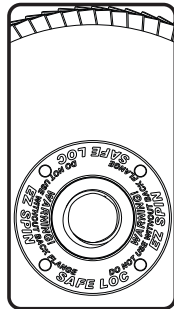


MOUNTING FLAP DISCS WITH SAFE LOC, 5/8-11 THREADED ATTACHMENT

CAUTION: Turn off and unplug the tool before making any adjustments or removing or installing attachments or accessories. Before reconnecting the tool, depress and release the paddle switch to ensure that the tool is off.

All Flap Discs unless otherwise specified must be used with backing flange that is included as standard component with Angle Grinder purchase. See Angle Grinder manual for more information.

1. Place Flap Disc's threaded attachment against the spindle, centering the Flap Disc on it. Abrasive side facing away from Grinder
2. While depressing the spindle lock button, thread the Flap Disc on spindle by hand.
3. While depressing the spindle lock button, tighten Flap Disc by hand until disc is centered on the raised section of the backing flange and tight against same.
4. To remove Flap Disc unplug tool and reverse above procedure.

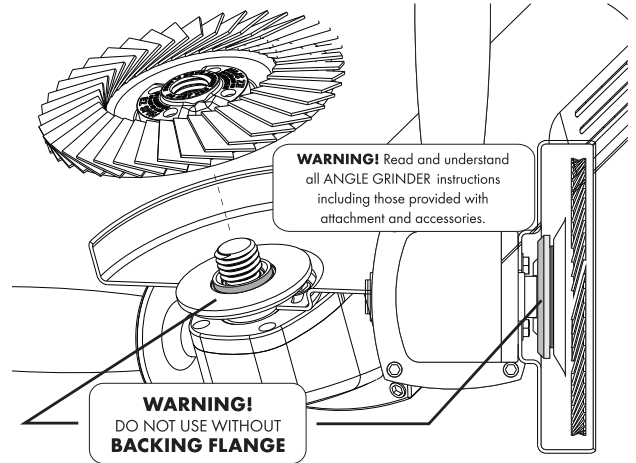
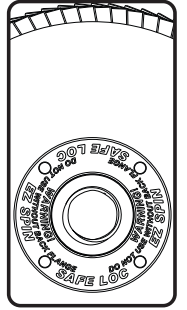


MOUNTING FLAP DISCS WITH SAFE LOC, 5/8-11 THREADED ATTACHMENT

CAUTION: Turn off and unplug the tool before making any adjustments or removing or installing attachments or accessories. Before reconnecting the tool, depress and release the paddle switch to ensure that the tool is off.

All Flap Discs unless otherwise specified must be used with backing flange that is included as standard component with Angle Grinder purchase. See Angle Grinder manual for more information.

1. Place Flap Disc's threaded attachment against the spindle, centering the Flap Disc on it. Abrasive side facing away from Grinder
2. While depressing the spindle lock button, thread the Flap Disc on spindle by hand.
3. While depressing the spindle lock button, tighten Flap Disc by hand until disc is centered on the raised section of the backing flange and tight against same.
4. To remove Flap Disc unplug tool and reverse above procedure.

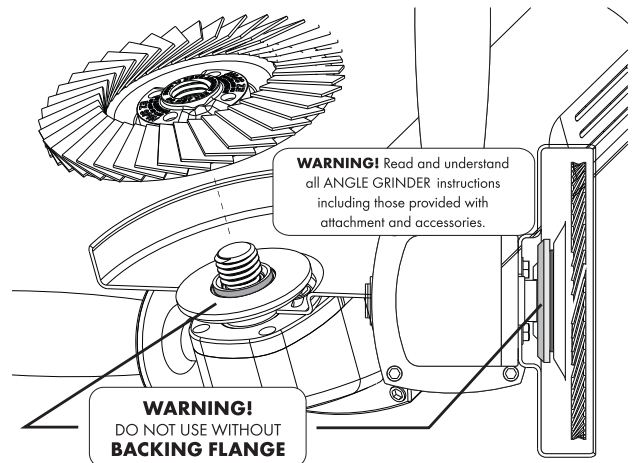
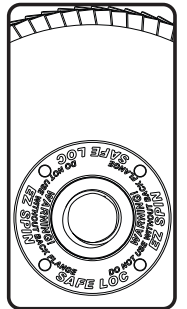


MOUNTING FLAP DISCS WITH SAFE LOC, 5/8-11 THREADED ATTACHMENT

CAUTION: Turn off and unplug the tool before making any adjustments or removing or installing attachments or accessories. Before reconnecting the tool, depress and release the paddle switch to ensure that the tool is off.

All Flap Discs unless otherwise specified must be used with backing flange that is included as standard component with Angle Grinder purchase. See Angle Grinder manual for more information.

1. Place Flap Disc's threaded attachment against the spindle, centering the Flap Disc on it. Abrasive side facing away from Grinder
2. While depressing the spindle lock button, thread the Flap Disc on spindle by hand.
3. While depressing the spindle lock button, tighten Flap Disc by hand until disc is centered on the raised section of the backing flange and tight against same.
4. To remove Flap Disc unplug tool and reverse above procedure.



MONTAGE DES DISQUES À LAMELLES AVEC ACCESSOIRES FILETÉS 5/8-11 «SAFE LOC»

ATTENTION: Éteindre et débrancher l'outil avant d'effectuer tout réglage ou de retirer ou d'installer des pièces ou des accessoires. Avant de rebrancher l'outil, enfoncer et relâcher la détente pour s'assurer que l'outil est hors circuit.

Tous les disques à lamelles, sauf indication contraire, doivent être utilisés avec une bride tournante sur collet battu, qui est incluse à l'achat de la meuleuse d'angle. Pour plus d'information, consulter le manuel de la meuleuse d'angle.

1. Placer l'accessoire fileté du disque à lamelles contre la broche, en centrant le disque à lamelles dessus. Le côté abrasif ne doit pas faire face à la meuleuse.
2. Tout en appuyant sur le bouton du dispositif de verrouillage de la broche, visser à la main le disque à lamelles sur la broche.
3. Tout en appuyant sur le bouton du dispositif de verrouillage de la broche, serrer à la main le disque à lamelles jusqu'à ce que le disque soit centré sur la section surélevée de la bride tournante sur collet battu et serré contre elle.
4. Pour retirer le disque à lamelles, débrancher l'outil et suivre la procédure ci-dessus en sens inverse.

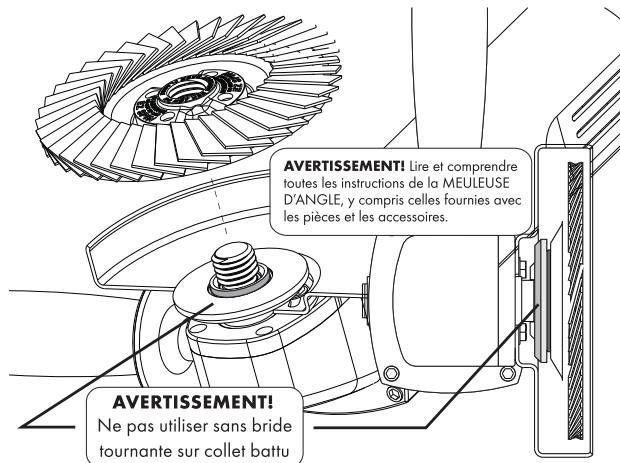
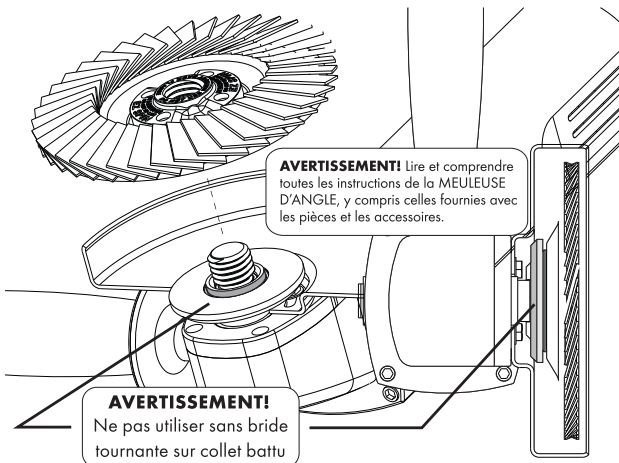
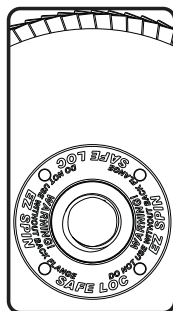


MONTAGE DES DISQUES À LAMELLES AVEC ACCESSOIRES FILETÉS 5/8-11 «SAFE LOC»

ATTENTION: Éteindre et débrancher l'outil avant d'effectuer tout réglage ou de retirer ou d'installer des pièces ou des accessoires. Avant de rebrancher l'outil, enfoncer et relâcher la détente pour s'assurer que l'outil est hors circuit.

Tous les disques à lamelles, sauf indication contraire, doivent être utilisés avec une bride tournante sur collet battu, qui est incluse à l'achat de la meuleuse d'angle. Pour plus d'information, consulter le manuel de la meuleuse d'angle.

1. Placer l'accessoire fileté du disque à lamelles contre la broche, en centrant le disque à lamelles dessus. Le côté abrasif ne doit pas faire face à la meuleuse.
2. Tout en appuyant sur le bouton du dispositif de verrouillage de la broche, visser à la main le disque à lamelles sur la broche.
3. Tout en appuyant sur le bouton du dispositif de verrouillage de la broche, serrer à la main le disque à lamelles jusqu'à ce que le disque soit centré sur la section surélevée de la bride tournante sur collet battu et serré contre elle.
4. Pour retirer le disque à lamelles, débrancher l'outil et suivre la procédure ci-dessus en sens inverse.



MONTAGE DES DISQUES À LAMELLES AVEC ACCESSOIRES FILETÉS 5/8-11 «SAFE LOC»

ATTENTION: Éteindre et débrancher l'outil avant d'effectuer tout réglage ou de retirer ou d'installer des pièces ou des accessoires. Avant de rebrancher l'outil, enfoncer et relâcher la détente pour s'assurer que l'outil est hors circuit.

Tous les disques à lamelles, sauf indication contraire, doivent être utilisés avec une bride tournante sur collet battu, qui est incluse à l'achat de la meuleuse d'angle. Pour plus d'information, consulter le manuel de la meuleuse d'angle.

1. Placer l'accessoire fileté du disque à lamelles contre la broche, en centrant le disque à lamelles dessus. Le côté abrasif ne doit pas faire face à la meuleuse.
2. Tout en appuyant sur le bouton du dispositif de verrouillage de la broche, visser à la main le disque à lamelles sur la broche.
3. Tout en appuyant sur le bouton du dispositif de verrouillage de la broche, serrer à la main le disque à lamelles jusqu'à ce que le disque soit centré sur la section surélevée de la bride tournante sur collet battu et serré contre elle.
4. Pour retirer le disque à lamelles, débrancher l'outil et suivre la procédure ci-dessus en sens inverse.



MONTAGE DES DISQUES À LAMELLES AVEC ACCESSOIRES FILETÉS 5/8-11 «SAFE LOC»

ATTENTION: Éteindre et débrancher l'outil avant d'effectuer tout réglage ou de retirer ou d'installer des pièces ou des accessoires. Avant de rebrancher l'outil, enfoncer et relâcher la détente pour s'assurer que l'outil est hors circuit.

Tous les disques à lamelles, sauf indication contraire, doivent être utilisés avec une bride tournante sur collet battu, qui est incluse à l'achat de la meuleuse d'angle. Pour plus d'information, consulter le manuel de la meuleuse d'angle.

1. Placer l'accessoire fileté du disque à lamelles contre la broche, en centrant le disque à lamelles dessus. Le côté abrasif ne doit pas faire face à la meuleuse.
2. Tout en appuyant sur le bouton du dispositif de verrouillage de la broche, visser à la main le disque à lamelles sur la broche.
3. Tout en appuyant sur le bouton du dispositif de verrouillage de la broche, serrer à la main le disque à lamelles jusqu'à ce que le disque soit centré sur la section surélevée de la bride tournante sur collet battu et serré contre elle.
4. Pour retirer le disque à lamelles, débrancher l'outil et suivre la procédure ci-dessus en sens inverse.

